

Sistema de movimentación para Rack  
Type  
Curva de descarga de 180° conducida  
por el lavavajillas - Sentido horario

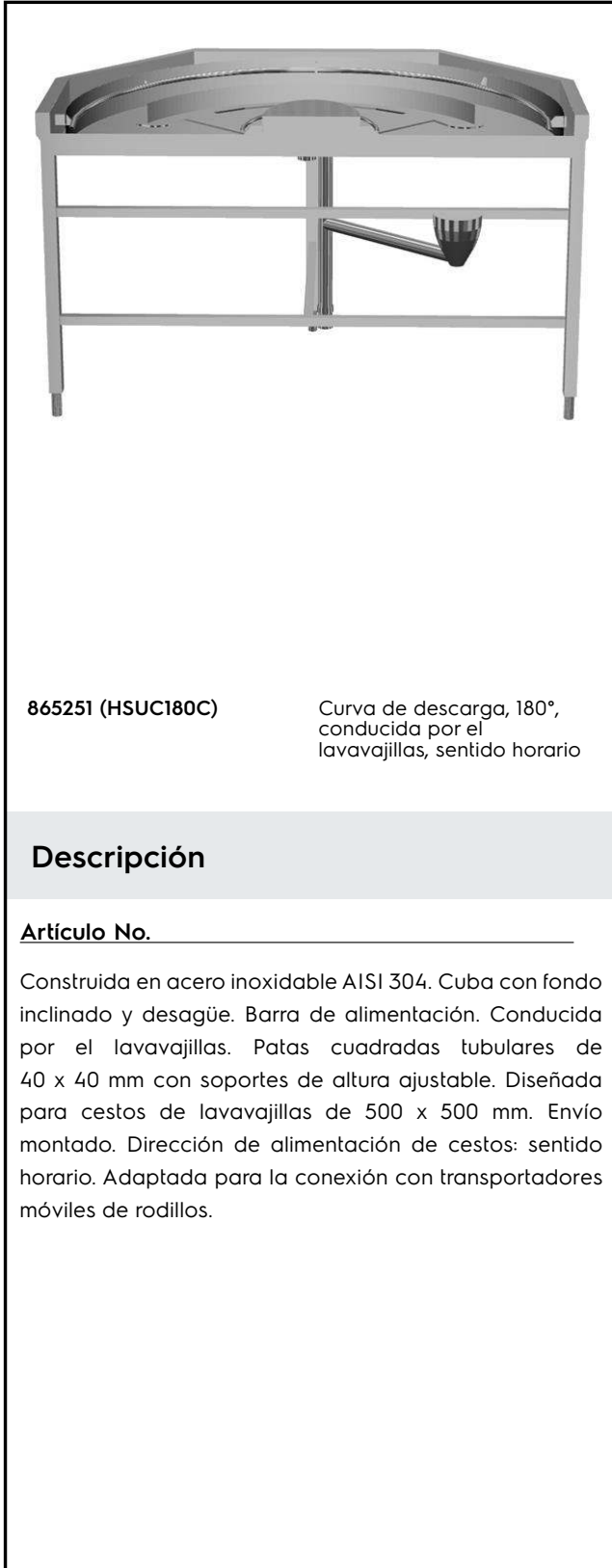
ARTÍCULO # \_\_\_\_\_

MODELO # \_\_\_\_\_

NOMBRE # \_\_\_\_\_

SIS # \_\_\_\_\_

AIA # \_\_\_\_\_



865251 (HSUC180C)

Curva de descarga, 180°,  
conducida por el  
lavavajillas, sentido horario

## Descripción

### Artículo No. \_\_\_\_\_

Construida en acero inoxidable AISI 304. Cuba con fondo inclinado y desagüe. Barra de alimentación. Conducida por el lavavajillas. Patas cuadradas tubulares de 40 x 40 mm con soportes de altura ajustable. Diseñada para cestos de lavavajillas de 500 x 500 mm. Envío montado. Dirección de alimentación de cestos: sentido horario. Adaptada para la conexión con transportadores móviles de rodillos.

## Características técnicas

- Diseñada para cestos de lavado de 500x500 mm.
- El sistema de sellado y de cerradura con un número limitado de tornillos permiten una rápida y sencilla conexión.
- Curva conducida por el lavavajillas.
- Disponible para los modelos con sentido de funcionamiento antihorario.
- Ángulo de 45° para reducir el espacio utilizado.
- Conexión a la mesa de rodillos móviles con sistema "Click-in".
- La curva de 180° conducida por el lavavajillas se instala entre un lavavajillas y una mesa de rodillos móviles.

## Construcción

- 90° cut corner to fit compatibly with corner dryer of entry rack type.
- Apto para instalar una única unidad con lavavajillas o para combinarla con otras mesas.
- Todas las superficies son lisas con acabado pulido.
- Cuba de acero inoxidable AISI 340 de 1,2 mm de espesor.
- Patas cuadradas tubulares de 40x40 mm, en acero inoxidable AISI 304.
- El fondo inclinado de la mesa ayuda a un drenaje uniforme y rápido.
- Bridas gruesas soldadas para una conexión sólida entre unidades.

Aprobación: \_\_\_\_\_

**Info**

 Dimensiones externas,  
 ancho

865251 (HSUC180C) 1450 mm

 Dimensiones externas,  
 fondo

850 mm

Dimensiones externas, alto

910 mm

Peso neto

38 kg

Ajuste de alto

50/50 mm

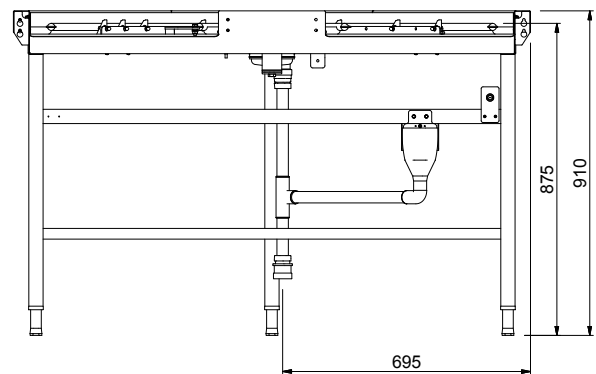
Posición para el lavavajillas

Descarga

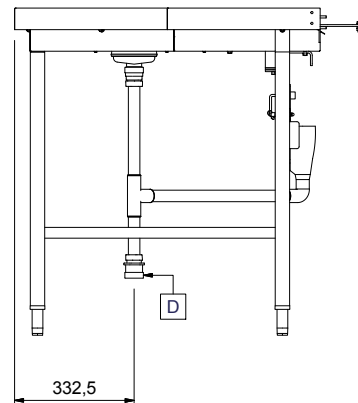
Material del cuenco

AISI 304 - EN 1.4301

Alzado



Lateral



D = Desagüe

Planta

